

# Besondere Bedingungen und Leistungserweiterungen zur allgemeinen Hausratversicherung (VHB 2014) zum Basic-Schutz

## Inhaltsverzeichnis

### Feuer, Explosion

1. Nutzwärmeschäden
2. Überspannung
3. Rauch-, Ruß- und Verpuffungsschäden
4. Überschalldruckwellen
5. Aufprall von Flugkörpern
6. Schäden an Gefriergut
7. Anprall von Schienen-, Wasser- und Straßenfahrzeugen

### Einbruchdiebstahl und weitere strafbare Handlungen

8. Fahrraddiebstahl
9. Einfacher Diebstahl
10. Einfacher Diebstahl von Gehhilfen, Rollstühlen und Kinderwagen
11. Diebstahl versicherter Sachen im Krankenhaus/ bei Kuraufenthalt/während Kurzzeitpflege
12. Diebstahl am Arbeitsplatz
13. Einbruchdiebstahl durch nicht versicherte Räume
14. Innere Unruhen, Streik, Aussperrung

### Sturm

15. Sturmschäden ohne Mindestwindstärke

### Versicherungsort, Außenversicherung

16. Keine Anzeigepflicht bei Einrüstung
17. Außenversicherung

18. Hausrat in Garagen außerhalb des Grundstücks
19. Alle beruflich genutzten Sachen in reinen Arbeitszimmern

### Versicherte Kosten

20. Reparaturkosten für provisorische Maßnahmen
21. Rückreisekosten bei Abbruch einer Urlaubs- oder Dienstreise
22. Kosten der Ermittlung und Feststellung des Schadens
23. Hotelkosten
24. Lagerkosten
25. Kosten für Leitungswasser und Gas infolge Rohrbruch

### 26. Entschädigungsgrenzen für Wertsachen

27. Wertsachen in Bankgewahrsam; Kundenschießfächer

### 28. Sicherheitsvorschriften

29. Sicherungsvereinbarung

### Sonstiges

30. Handelswaren und Musterkollektionen
31. Technische, optische oder akustische Sicherungsanlagen
32. Hausrat einer Pflegekraft und Au-Pair

### Anlagen

- Anlage 1 – Entschädigungsgrenzen für Wertsachen in Wertschutzschränken
- Anlage 2 – Erweiterte Sicherungsrichtlinien

## Feuer, Explosion

### 1. Nutzwärmeschäden

Der Versicherer leistet Entschädigung auch für Brandschäden, die an versicherten Sachen dadurch entstehen, dass sie einem Nutzfeuer oder der Wärme zur Bearbeitung oder zu sonstigen Zwecken ausgesetzt werden. Dies gilt ebenso für Sachen, in denen oder durch die Nutzfeuer oder Wärme erzeugt, vermittelt oder weitergeleitet werden.

### 2. Überspannung

1. In Ergänzung zum Versicherungsschutz für Blitzschlagschäden leistet der Versicherer Entschädigung auch für Schäden, die an versicherten Einrichtungen und Geräten durch Überspannung, Überstrom und Kurzschluss infolge eines Blitzes entstehen.
2. Überspannungsschäden sind bis zur vereinbarten Versicherungssumme mitversichert.
3. Es gilt im Basic-Schutz bei der Entschädigung eine Selbstbeteiligung des Versicherungsnehmers in Höhe von 150,- EURO je Schadenfall.

### 3. Rauch-, Ruß- und Verpuffungsschäden

1. Abweichend von VHB 2014 Abschnitt „A“ § 2 Nr. 1 leistet der Versicherer Entschädigung für versicherte Sachen, die durch Rauch oder Ruß zerstört oder beschädigt werden. Ein Schaden durch Rauch oder Ruß liegt vor, wenn Rauch oder Ruß plötzlich bestimmungswidrig aus den auf dem Versicherungsgrundstück befindlichen Feuerungs-, Heizungs-, Koch- oder Trockenanlagen ausgetreten ist und unmittelbar auf versicherte Sachen einwirkt.
2. Versicherungsschutz besteht auch für Schäden durch Verpuffung.

fung. Verpuffung ist die Umsetzung von Gasen, Dämpfen und Stäuben mit nur geringer Geschwindigkeit und Druckwirkung.

3. Die maximale Höchstentschädigung beträgt 5 % der vereinbarten Versicherungssumme.
4. Die Versicherung erstreckt sich nicht auf Schäden, die auf dauernder Einwirkung beruhen.

### 4. Überschalldruckwellen

Ergänzend zu VHB 2014 Abschnitt „A“ § 1 Nr. 1 sind Schäden an versicherten Sachen durch Druckstöße infolge Überschallfluges (Überschallknall) im Basic-Schutz versichert.

### 5. Aufprall von Flugkörpern

Schäden durch den Aufprall oder den Absturz eines unbemannten Flugkörpers, seiner Teile oder seiner Ladung auf das Gebäude, in dem sich die versicherten Sachen befinden, sind im Basic-Schutz mitversichert.

### 6. Schäden an Gefriergut

1. In Erweiterung von VHB 2014 Abschnitt „A“ § 2 Nr. 3 sind auch Folgeschäden an Gefriergut infolge Überspannung durch Blitzschlag oder Netzausfall versichert.
2. Der Netzausfall muss vom Stromanbieter oder einer entsprechenden Einrichtung dokumentiert sein.
3. Die Entschädigung ist je Versicherungsfall im Basic-Schutz auf 100,- EURO begrenzt.

### 7. Anprall von Schienen-, Wasser- und Straßenfahrzeugen

1. In Erweiterung von VHB 2014 Abschnitt „A“ § 1 Nr. 1 leistet der Versicherer im Basic-Schutz Entschädigung für versicherte

- Sachen, die durch Anprall eines Schienen-, Wasser- oder Straßenfahrzeuges, seiner Teile oder seiner Ladung am Versicherungsort zerstört oder beschädigt werden oder infolge eines solchen Ereignisses abhandenkommen.
- Für den Anprall von Wasser- und Straßenfahrzeugen besteht Versicherungsschutz nur, wenn diese nicht vom Versicherungsnehmer betrieben oder gehalten werden.

## Einbruchdiebstahl und weitere strafbare Handlungen

### 8. Fahrraddiebstahl

- Leistungsversprechen und Definitionen  
Für Fahrräder – auch Elektrofahrräder (sog. E-Bikes/Pedelecs), für die keine Versicherungspflicht besteht – sowie Fahrradanhänger erstreckt sich der Versicherungsschutz unter den nachfolgenden Voraussetzungen auch auf Schäden durch Diebstahl. Für die mit dem Fahrrad verbundenen und regelmäßig seinem Gebrauch dienenden Sachen besteht Versicherungsschutz, wenn diese zusammen mit dem Fahrrad abhandengekommen sind.
- Obliegenheiten des Versicherungsnehmers
  - Der Versicherungsnehmer muss das Fahrrad/F Fahrradanhänger durch ein verkehrstübliches Schloss gegen Diebstahl sichern, wenn er es nicht zur Fortbewegung einsetzt.
  - Ist das Fahrrad/F Fahrradanhänger nicht in Gebrauch und besteht für den Versicherungsnehmer die Möglichkeit, bei Nichtgebrauch einen gemeinschaftlichen Fahrradabstellraum zum Unterstellen des Fahrrades/F Fahrradanhängers zu nutzen, dann ist der Versicherungsnehmer verpflichtet, dieser Einstellmöglichkeit nachzukommen und das Fahrrad/F Fahrradanhänger dort gemäß a) gegen Diebstahl zu sichern.
- Besondere Obliegenheiten im Schadenfall
  - Der Versicherungsnehmer hat im Schadenfall Kaufbelege, sowie sonstige Unterlagen über den Hersteller, die Marke und die Rahmennummer der entwendeten Fahrräder/F Fahrradanhänger vorzulegen, soweit ihm dies billigerweise zugemutet werden kann. Verletzt der Versicherungsnehmer diese Bestimmung, so kann er Entschädigung nur dann verlangen, wenn er die Merkmale anderweitig nachweisen kann.
  - Der Versicherungsnehmer hat den Diebstahl unverzüglich der Polizei anzuzeigen und dem Versicherer einen Nachweis dafür zu erbringen, dass das Fahrrad/F Fahrradanhänger nicht innerhalb von drei Wochen seit Anzeige des Diebstahls wieder herbeigeschafft wurde.
- Obliegenheitsverletzung durch den Versicherungsnehmer  
Verletzt der Versicherungsnehmer eine der Obliegenheiten nach Nr. 2 und Nr. 3 b), so ist der Versicherer nach Maßgabe der in VHB 2014 Abschnitt „B“ § 26 Nr. 1 b) und Nr. 3 beschriebenen Voraussetzungen zur Kündigung berechtigt oder auch ganz oder teilweise leistungsfrei.
- Entschädigungshöhe, Entschädigungsgrenzen  
Die Entschädigung ist je Versicherungsfall auf den vereinbarten Prozentsatz der Versicherungssumme (siehe VHB 2014 Abschnitt „A“ § 9) für Hausrat begrenzt. Die Höchstentschädigung beträgt 5.000,- EURO.

### 9. Einfacher Diebstahl

- Abweichend von den VHB 2014 Abschnitt „A“ § 3 Nr. 1 und 2 ist der einfache Diebstahl von Wäsche auf der Leine, Gartenmöbeln und Gartengeräten, Aufsitzrasenmähern und Rasenmährobotern im Basic-Schutz bis zur vereinbarten Entschädigungsgrenze mitversichert, wenn diese nachweislich zum Zeitpunkt des Diebstahls in gemeinschaftlich genutzten Räumen (auch Treppenhaus) abgestellt waren oder sich auf dem umfriedeten Grundstück, auf dem die versicherte Wohnung liegt, befanden.
- Die Entschädigung ist je Versicherungsfall im Basic-Schutz auf 100,- EURO begrenzt.

### 10. Einfacher Diebstahl von Gehhilfen, Rollstühlen und Kinderwagen

- Abweichend von VHB 2014 Abschnitt „A“ § 3 Nr. 2 und § 7 Nr. 3 ist im Basic-Schutz der einfache Diebstahl von Gehhilfen, Rollstühlen, Kinderwagen und deren Zubehör bis 100,- EURO mitversichert.
- Lose mit dem Kinderwagen oder dem Rollstuhl verbundene oder regelmäßig deren Gebrauch dienende Sachen werden nur ersetzt, wenn sie zusammen mit den genannten Gegenständen entwendet worden sind.

- Der Versicherungsnehmer hat Unterlagen über den Hersteller, die Marke und, sofern vorhanden, die Rahmen- oder sonstige Identifikationsnummer oder Kennzeichen zu beschaffen und aufzubewahren. Verletzt der Versicherungsnehmer diese Bestimmung, kann er Entschädigung nur verlangen, wenn er die Merkmale anderweitig nachweist. Auf eine Verletzung dieser Obliegenheit findet § 26 VHB 2014 Anwendung.

### 11. Diebstahl versicherter Sachen im Krankenhaus/ bei Kuraufenthalt/während Kurzzeitpflege

- Abweichend von den VHB 2014 Abschnitt „A“ § 3 Nr. 1 und 2, und § 7 Nr. 3 leistet der Versicherer im Basic-Schutz auch Entschädigung für einfachen Diebstahl, wenn versicherte Sachen bei stationärem Krankenhausaufenthalt/Kuraufenthalt/Pflegeaufenthalt (Kurzzeitpflege bis max. 3 Monate) des Versicherungsnehmers oder einer mit ihm in häuslicher Gemeinschaft lebenden Person aus dem Krankenzimmer entwendet werden.
- Vom Versicherungsschutz ausgeschlossen sind Wertsachen, Bargeld, elektronische Geräte wie z. B. Handys, Computer, Laptops, Notebooks, Kameras, Organizer.
- Die Entschädigung ist je Versicherungsfall im Basic-Schutz auf 100,- EURO begrenzt.

### 12. Diebstahl am Arbeitsplatz

- Im Basic-Schutz ist der einfache Diebstahl von versicherten Sachen am Arbeitsplatz des Versicherungsnehmers innerhalb der Bundesrepublik Deutschland während der Geschäftszeiten mitversichert.
- Versicherungsschutz besteht außerdem bei Einbruchdiebstahl von versicherten Sachen am Arbeitsplatz des Versicherungsnehmers innerhalb der Bundesrepublik Deutschland.
- Die Entschädigung ist auf 1 % der vereinbarten Versicherungssumme je Versicherungsfall und -jahr begrenzt. Keine Entschädigung wird geleistet für Wertsachen gemäß VHB 2014 Abschnitt „A“ § 13. Elektronische Kleingeräte (Fotoapparate, Videokameras, Mobiltelefone, Laptops, Funkgeräte) werden zum Zeitwert entschädigt.

### 13. Einbruchdiebstahl durch nicht versicherte Räume

Als Einbruch gemäß VHB 2014 Abschnitt „A“ § 3 Nr. 2 gilt auch, wenn in das Gebäude, in dem sich der versicherte Hausrat befindet, in einen nicht versicherten Raum eingebrochen wird und der Dieb von dort ohne zusätzliche Hindernisse in die versicherten Räumlichkeiten gelangt. Hierbei ist es unerheblich, ob der nicht versicherte Raum gewerblich oder privat genutzt wird. Die versicherte Wohnung muss jedoch über die vereinbarten Mindestversicherungen verfügen.

### 14. Innere Unruhen, Streik, Aussperrung

- Abgrenzung zur Staatshaftung
  - Ein Anspruch auf Entschädigung durch Innere Unruhen, Streik oder Aussperrung besteht nicht, soweit die Voraussetzungen für einen unmittelbaren oder subsidiären Schadenersatzanspruch aufgrund öffentlich-rechtlichen Entschädigungsrechts gegeben sind.
  - Ein Anspruch auf Entschädigung in den Fällen von a) erstreckt sich nur auf den Teil des Schadens, der die Höchstgrenzen aufgrund öffentlich-rechtlichen Entschädigungsrechts überschreitet.
- Der Versicherer leistet im Basic-Schutz Entschädigung für versicherte Sachen, die unmittelbar durch Gewalttätigkeiten im Zusammenhang mit Inneren Unruhen zerstört oder beschädigt werden. Eingeschlossen sind unmittelbare Schäden durch Wegnahme bei Plünderungen in unmittelbarem Zusammenhang mit Inneren Unruhen.
- Als Streik gilt die gemeinsam planmäßig durchgeführte, auf ein bestimmtes Ziel gerichtete Arbeitseinstellung einer verhältnismäßig großen Zahl von Arbeitnehmern. Aussperrung ist die auf ein bestimmtes Ziel gerichtete planmäßige Ausschließung einer verhältnismäßig großen Zahl von Arbeitnehmern.
- Der Versicherer leistet im Basic-Schutz Entschädigung für versicherte Sachen, die unmittelbar durch Handlungen der streikenden oder ausgesperrten Arbeitnehmer im Zusammenhang mit einem Streik oder beim Widerstand gegen eine Aussperrung zerstört oder beschädigt werden.
- Die Versicherung erstreckt sich nicht auf Schäden, die der Versicherungsnehmer oder andere in den versicherten Räumen berechtigt anwesende Personen verursachen.

## **Sturm**

### **15. Sturmschäden ohne Mindestwindstärke**

Abweichend von § 5 Nr. 2 VHB 2014 sind Schäden innerhalb der versicherten Räume durch Sturm ohne Mindestwindstärke versichert.

## **Versicherungsort, Außenversicherung**

### **16. Keine Anzeigepflicht bei Einrüstung**

Abweichend von VHB 2014 Abschnitt „B“ § 27 Nr. 2 c) VHB 2014 ist die Aufstellung eines Gerüsts am Versicherungsort nicht anzeigepflichtig, obwohl sich daraus eine Gefahrerhöhung gemäß VHB 2014 Abschnitt „B“ § 27 Nr. 1 a) ergeben kann.

### **17. Außenversicherung**

1. Gemäß VHB 2014 Abschnitt „A“ § 7 Nr. 6 a) ist die Entschädigungshöhe im Basic-Schutz auf 10 % der vereinbarten Versicherungssumme begrenzt.
2. Die Entschädigungsgrenzen gemäß VHB 2014 Abschnitt „A“ § 13 werden hiervon nicht berührt und gelten unverändert.
3. Zeiträume von mehr als drei Monaten gelten nicht mehr als vorübergehend.

### **18. Hausrat in Garagen außerhalb des Grundstücks**

1. In Erweiterung von VHB 2014 Abschnitt „A“ § 6 Nr. 3 d) gilt als Versicherungsort auch die Garage, die sich außerhalb des Versicherungsgrundstücks aber innerhalb der gleichen oder einer direkt angrenzenden Gemeinde befindet. Vom Versicherungsschutz ausgeschlossen sind Wertsachen.
2. Die Entschädigung im Basic-Schutz ist je Versicherungsfall auf maximal 2.000,- EURO begrenzt.

### **19. Alle beruflich genutzten Sachen in reinen Arbeitszimmern**

1. Mitversichert sind in Erweiterung der VHB 2014 Abschnitt „A“ § 6 im Basic-Schutz sämtliche Sachen in versicherten Räumen, die dem Beruf oder dem Gewerbe des Versicherungsnehmers oder einer mit ihm in häuslicher Gemeinschaft lebenden Person dienen.
2. Zu den versicherten Räumlichkeiten zählen auch ausschließlich beruflich oder gewerblich genutzte Räume, sofern darin keine Angestellten beschäftigt werden und kein Publikumsverkehr stattfindet.

## **Versicherte Kosten**

### **20. Reparaturkosten für provisorische Maßnahmen**

1. Können nach einem Schadenfall Reparaturen nur behelfsmäßig ausgeführt werden, weil sich die Beschaffung eines Ersatzteiles verzögert, ersetzt der Versicherer gemäß VHB 2014 Abschnitt „A“ § 8 i) die hierfür anfallenden Kosten.
2. Die Entschädigungsgrenze beträgt im Basic-Schutz 1 % der vereinbarten Versicherungssumme, max. 250,- EURO.

### **21. Rückreisekosten bei Abbruch einer Urlaubs- oder Dienstreise**

1. Abweichend von den VHB 2014 Abschnitt „A“ § 8 ersetzt der Versicherer im Basic-Schutz Fahrt- und Flugmehrkosten, wenn der Versicherungsnehmer wegen eines erheblichen Versicherungsfalles vorzeitig seine Urlaubs- oder Dienstreise abbricht und an den Schadenort (versicherte Wohnung, siehe VHB 2014 Abschnitt „A“ § 6) reist.
2. Die Entschädigung ist je Versicherungsfall im Basic-Schutz auf 5 % der vereinbarten Versicherungssumme, max. 1.000,- EURO begrenzt.
3. Erheblich ist ein Versicherungsfall, wenn der Schaden voraussichtlich 10.000,- EURO übersteigt und die Anwesenheit des Versicherungsnehmers am Schadenort notwendig macht.
4. Als Urlaubs- oder Dienstreise gilt jede privat oder beruflich veranlasste Abwesenheit des Versicherungsnehmers vom Versicherungsort von mindestens 4 Tagen bis zu einer Dauer von 6 Wochen.
5. Fahrt- und Flugmehrkosten werden für ein angemessenes Reisemittel ersetzt, entsprechend dem benutzten Urlaubs-/Dienstreisemittel und der Dringlichkeit der Reise an den Schadenort.

6. Der Versicherungsnehmer ist verpflichtet, vor Antritt der Reise an den Schadenort bei dem Versicherer Weisungen einzuholen, soweit es die Umstände gestatten.

### **22. Kosten der Ermittlung und Feststellung des Schadens**

Der Versicherer ersetzt die Kosten für die Ermittlung und Feststellung eines von ihm zu ersetzenden Schadens, sofern diese den Umständen nach geboten waren. Zieht der Versicherungsnehmer einen Sachverständigen oder Beistand hinzu, so werden diese Kosten nur ersetzt, soweit er zur Zuziehung vertraglich verpflichtet ist oder vom Versicherer aufgefordert wurde.

### **23. Hotelkosten**

Im Basic-Schutz gelten die Entschädigungsgrenzen gemäß VHB 2014 Abschnitt „A“ § 8 c), sofern die Wohnung aufgrund des Hausrat-Schadens unbewohnbar ist.

### **24. Lagerkosten**

Gemäß VHB 2014 Abschnitt „A“ § 8 d) sind Lagerkosten längstens für die Dauer von 100 Tagen versichert.

### **25. Kosten für Leitungswasser und Gas infolge Rohrbruch**

1. Bei einem versicherten Rohrbruch leistet der Versicherer auch für die dadurch entstandenen Kosten für den Mehrverbrauch an Wasser und Gas, der sich aus dem Vergleich mit mindestens drei aufeinander folgenden Rechnungen des Wasser- bzw. Energieversorgungsunternehmens vor Eintritt des Versicherungsfalles ergibt.
2. Die Entschädigung ist je Versicherungsfall im Basic-Schutz auf 500,- EURO begrenzt.
3. Es gilt bei der Entschädigung eine Selbstbeteiligung des Versicherungsnehmers in Höhe von 50,- EURO je Versicherungsfall.

### **26. Entschädigungsgrenzen für Wertsachen**

1. Gemäß VHB 2014 Abschnitt „A“ § 13 Nr. 2 a) beträgt die Entschädigungsgrenze für Wertsachen je Versicherungsfall im Basic-Schutz 20 % der vereinbarten Versicherungssumme. Die Höhe der Wertsachen muss in der Gesamt-Versicherungssumme berücksichtigt werden.
  - a) Die Entschädigung für folgende Wertsachen ist je Versicherungsfall begrenzt, wenn sich diese außerhalb verschlossener Wertschutzschränke gemäß § 13 Nr. 1b VHB 2014 befinden, auf
    - aa) 500,- EURO für Bargeld und auf Geldkarten geladene Beträge mit Ausnahme von Münzen, deren Versicherungswert den Nennbetrag übersteigt,
    - bb) 5 % der Versicherungssumme, maximal 2.500,- EURO, für Urkunden einschließlich Sparbücher und sonstige Wertpapiere,
    - cc) 10 % der Versicherungssumme für Schmucksachen, Edelsteine, Perlen, Briefmarken, Münzen und Medaillen sowie alle Sachen aus Gold und Platin.
  - b) Entschädigungsgrenzen für Wertsachen innerhalb von Wertschutzschränken:

Freistehende Wertschutzschränke müssen ein Mindestgewicht von 200 kg aufweisen oder bei geringerem Gewicht nach den Vorschriften des Herstellers fachmännisch verankert sein. Generell müssen diese Wertschutzschränke durch qualifizierte Prüfstellen (z. B. VdS oder ECB-S) nach EN 1143-1 anerkannt sein.

Erkennbar sind diese Schränke unter anderem an den ECB-S bzw. VdS Plaketten auf der Innenseite der Wertschutzschränktür.

Die entsprechenden Entschädigungsgrenzen sind abhängig vom Widerstandsgrad des Wertschutzschranks. Diese können der Anlage 1 am Ende dieser Bedingungen entnommen werden. Grundlage bleibt die vertraglich vereinbarte Versicherungssumme.
2. Im Versicherungsfall ist bei Wertsachen, insbesondere Schmuckstücken und Uhren darauf zu achten, dass Einzelstücke mit einem Wert von über 1.000,- EURO mit Nachweisen in Bezug auf Hersteller, Fabrikat, Typenbezeichnung, Verkäufer, Anschaffungspreis zu belegen sind. Angaben zu Spezifikationen können unter anderem Fotos und Expertisen sein.

### **27. Wertsachen in Bankgewahrsam; Kundenschießfächer**

1. In Erweiterung von VHB 2014 Abschnitt „A“ § 6 ist der Inhalt von Kundenschießfächern in Tresorräumen von Geldinstituten mitversichert. Der Wert dieses Inhaltes muss in der Gesamt-Versicherungssumme berücksichtigt werden.

2. Soweit der Versicherungsnehmer Leistungen aus einer anderen Versicherung erlangen kann, gehen diese vor und werden auf die Entschädigung angerechnet.
3. Die Entschädigung ist je Versicherungsfall im Basic-Schutz auf 20 % der vereinbarten Versicherungssumme begrenzt. Die Entschädigungsgrenzen für Wertsachen bleiben unberührt.

## **28. Sicherheitsvorschriften**

1. Für die Zeit, in der sich niemand in der Wohnung aufhält, sind alle Schließvorrichtungen und vereinbarten Sicherungen zu betätigen und die vereinbarten Einbruchmeldeanlagen einzuschalten.
2. Alle Schließvorrichtungen, vereinbarten Sicherungen und vereinbarten Einbruchmeldeanlagen sind in gebrauchsfähigem Zustand zu erhalten. Störungen, Mängel und Schäden sind unverzüglich zu beseitigen.
3. Alle gesetzlichen, behördlichen sowie nach VHB 2014 Abschnitt „A“ § 16 vertraglich vereinbarten Sicherheitsvorschriften sind einzuhalten.
4. Nr. 1 findet keine Anwendung, soweit die Einhaltung dieser Obliegenheit dem Versicherungsnehmer oder seinem Repräsentanten bei objektiver Würdigung aller Umstände billigerweise nicht zugemutet werden kann.
5. Verletzt der Versicherungsnehmer oder sein Repräsentant eine dieser Obliegenheiten, so kann der Versicherer nach Maßgabe des § 26 Nr. 1 b) und Nr. 3 Abschnitt „B“ VHB 2014 zur fristlosen Kündigung berechtigt oder auch leistungsfrei sein.
6. Führt die Obliegenheitsverletzung zu einer Gefahrerhöhung, so gelten die §§ 23 bis 29 VVG. Danach kann der Versicherer zur Kündigung berechtigt oder auch leistungsfrei sein.

## **29. Sicherungsvereinbarung**

1. Der Versicherungsnehmer ist verpflichtet, nachstehend aufgeführte Sicherungen innerhalb eines Monats nach Versicherungsbeginn anzubringen.
  - a) Sicherungen bei Wertsachen ab 75.000 EURO oder einer Gesamtversicherungssumme über 200.000 EURO:  
Hier gelten die erweiterten Sicherungsrichtlinien gemäß Anlage 2 dieser Bedingungen.
  - b) Sicherungen bei Wertsachen über 100.000 EURO:  
Zusätzlich zu der vorgenannten Sicherungsanforderung müssen noch folgende Sicherungsvoraussetzungen erfüllt werden:  
Einbau / Vorhandensein einer VdS anerkannten Einbruchmeldeanlage (EMA) mit Aufschaltung zu einem Sicherheitsdienst oder zur Polizei. Die VdS anerkannte EMA muss durch eine entsprechende Fachfirma eingebaut werden. Für die VdS anerkannte EMA müssen entsprechende Wartungsverträge vorhanden sein. Die EMA ist nach den Vorgaben der Fachfirma zu betreiben. Störungen, Mängel oder Schäden sind unverzüglich durch die Fachfirma zu beseitigen. In den letzten 5 Jahren dürfen keine Vorschäden im Bereich Einbruchdiebstahl vorhanden sein.
2. Bis zum Einbau der vereinbarten Sicherungen gilt eine Selbstbeteiligung von 25 %, wenn der Schaden durch das Fehlen der vereinbarten Sicherungen begünstigt worden ist. Für Schäden nach Ablauf der Frist, die durch das Fehlen der vereinbarten Sicherungen begünstigt worden sind, besteht kein Versicherungsschutz.

## **Sonstiges**

### **30. Handelswaren und Musterkollektionen**

1. Abweichend von VHB 2014 Abschnitt A § 6 Nr. 2 sind Handelswaren und Musterkollektionen, die ausschließlich dem Beruf oder dem Gewerbe des Versicherungsnehmers oder einer mit ihm in häuslicher Gemeinschaft lebenden Person dienen, mitversichert. Die Mitversicherung gilt ausschließlich innerhalb des Versicherungsortes.
2. Die Entschädigung ist je Versicherungsfall auf 1.000,- EURO begrenzt.

### **31. Technische, optische oder akustische Sicherungsanlagen**

1. Abweichend von VHB 2014 Abschnitt „A“ § 6 Nr. 4 sind technische, optische oder akustische Sicherungsanlagen im Basic-Schutz bis zur vereinbarten Entschädigungsgrenze mitversichert.

2. Die Entschädigungsgrenze im Basic-Schutz beträgt 1% der vereinbarten Versicherungssumme, maximal jedoch 1.000,- EURO.

### **32. Hausrat einer Pflegekraft und Au-Pair**

1. Mitversichert im Rahmen der vereinbarten Versicherungssumme des Versicherungsnehmers gilt der Hausrat einer Pflegekraft oder eines Au-Pair, die während der Ausübung ihrer Tätigkeit die Wohnung des Versicherungsnehmers mitbewohnt.
2. Die Entschädigung ist je Versicherungsfall auf die vereinbarte Versicherungssumme begrenzt.



## Anlage 1 – Entschädigungsgrenzen für Wertsachen in Wertschutzschränken

Aufbewahrung im verschlossenen <b>Wertschutzschrank</b> mit ...	Bargeld und auf Geldkarten geladene Beträge	Urkunden einschl. Sparbücher und sonstige Wertpapiere	Schmucksachen, Edelsteine, Perlen, Briefmarken, Münzen und Medaillen sowie alle Sachen aus Gold oder Platin
Sicherheitsstufe A oder B nach VDMA	3.500	20.000	50.000
Sicherheitsstufe S1/ S2 nach EN 14450	5.000	20.000	50.000
Widerstandsgrad 0 nach EN 1143-1	10.000	30.000	80.000
Widerstandsgrad 1 nach EN 1143-1	40.000	50.000	100.000
Widerstandsgrad 2 nach EN 1143-1	50.000	100.000	125.000
Widerstandsgrad 3 nach EN 1143-1	100.000	125.000	125.000

Die angegebenen Summen sind Maximalbeträge in EURO und dürfen nicht überschritten werden. Werden Wertsachen aus mehreren Spalten gemeinsam in einem Behältnis aufbewahrt, gilt als Limitierung jeweils die rechte Spalte. Grundlage bleibt die vertraglich vereinbarte Versicherungssumme. Die Höhe der Wertsachen muss in der Gesamt-Versicherungssumme berücksichtigt werden.

## Anlage 2 – Erweiterte Sicherungsrichtlinien

Übersteigt der Wertsachenanteil in der versicherten Wohnung einen Betrag von 75.000 EURO, gelten die nachfolgend genannten erweiterten Sicherungsanforderungen als vereinbart. Dies gilt auch für Risiken, deren Gesamtversicherungssumme 200.000 EURO übersteigt.

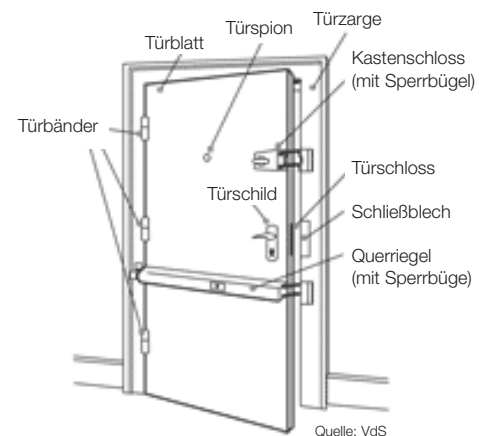
### Wohnungsabschlusstüren in Mehrfamilienhäusern/Eingangstüren (auch Nebeneingangs- und Kellertüren) von Einfamilienhäusern:

Es ist eine der nachfolgenden Sicherungen erforderlich:

- Mehrpunktverriegelung  
oder
- Kastenschloss (mit Sperrbügel)  
oder
- Querriegel

Türen mit außen liegenden Türbändern sind zusätzlich wie folgt zu sichern:

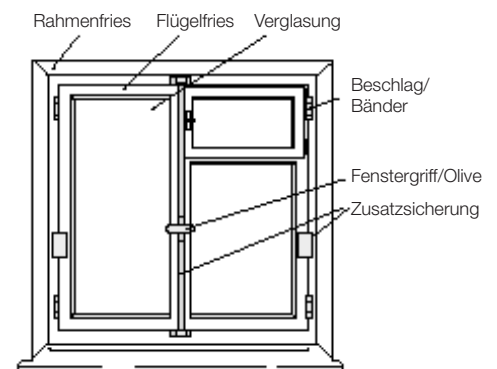
- Sicherung der Achsstifte gegen herausziehen
- Hinterhaken



### Fenster, Balkon- oder Terrassentüren:

- Fenster, Terrassen- und Balkontüren verfügen über Beschläge mit Pilzkopfpfen  
oder
- Fensterstangenschloss  
oder
- Zusatzschlösser

Generell: Einbruchhemmende Verglasung im Erdgeschoss



### Kellerfenster und Kellerschachtsicherungen:

- Kellerfenstergitter / Rollstabgitter  
oder
- gegen Abheben gesicherte Kellerschachtroste